



xunzel™

FICHA
TÉCNICA

applied Solar and Wind Energy™

SOLARPOWER™ Series



SOLARPOWER™ Series -XUNZEL

SOLARPOWER™ Series - XUNZEL

XUNZEL Paneles solares fotovoltaicos de aislada y de alta eficiencia para cargar baterías

Características del Producto

- Diseñado para sistemas de aislada (Off-Grid) y Off-shore
- Preparado para conectar y usar. Cableado seguro y fácil
- SOLARPOWER™ incluye largos cables solares premontados, listos para conectar al controlador de carga solar
- Módulos de 36 células, la mejor opción para carga baterías de 12V (módulos de 72 células para baterías de 24V)
- Ampliable. Conecte strings de paneles en paralelo, para obtener sistemas de alta potencia
- Módulos solares fotovoltaicos de Silicio Cristalino (c-Si)
- Alta calidad, gran fiabilidad y excelente rendimiento
- Caja de conexiones resistente a la corrosión para proteger las conexiones eléctricas
- El vidrio protector endurecido protege las células que, además, están embebidos en EVA (Ethylene-Vinyl-Acetate) transparente
- Pruebas de Flash y Electroluminiscencia
- Tolerancia de potencia positiva



Incluye cables solares premontados

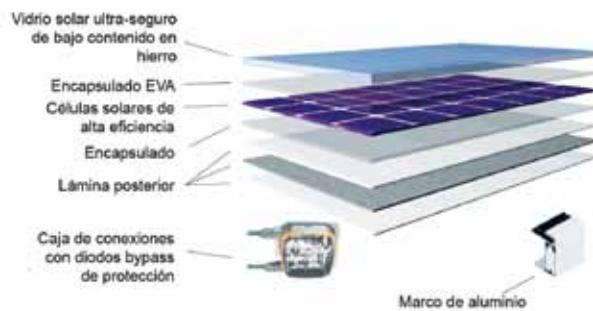
Modelos Disponibles

SOLARPOWER 05W 12V
 SOLARPOWER 10W 12V
 SOLARPOWER 15W 12V
 SOLARPOWER 20W 12V
 SOLARPOWER 30W 12V

SOLARPOWER 60W 12V
 SOLARPOWER 80W 12V
 SOLARPOWER 120W 12V
 SOLARPOWER 185W 24V
 SOLARPOWER 240W 24V



*No incluido



XU-2109215-AH

Industry Leading Technology for Off-Grid, Off-Shore and Backup Power Applications



info@xunzel.com
www.xunzel.com



xunzel™

FICHA TÉCNICA

applied Solar and Wind Energy™

SOLARPOWER™ Series

Especificaciones

Modelo	SOLARPOWER 05W 12V	SOLARPOWER 10W 12V	SOLARPOWER 15W 12V	SOLARPOWER 20W 12V	SOLARPOWER 30W 12V	SOLARPOWER 60W 12V	SOLARPOWER 80W 12V	SOLARPOWER 120W 12V	SOLARPOWER 185W 24V	SOLARPOWER 240W 24V
Parámetros eléctricos - especificaciones en condiciones estándares de prueba (Standard Test Conditions, STC): 1000W/m² radiación solar, AM 1.5, 25°C temperatura de la célula										
Potencia máxima Pmax [W]*	5	10	15	20	30	60	80	120	185	240
Voltaje nominal [V]	12							24		
Voltaje de circuito abierto Voc [V]	21.70							22.50	44.50	44.20
Voltaje de potencia máxima Vmpp [V]	17.20							18.20	35.95	36.20
Corriente de corto circuito Isc [A]	0.33	0.66	0.95	1.30	1.95	3.80	5.00	7.00	5.50	7.21
Corriente de potencia máxima Imp [A]	0.291	0.582	0.873	1.17	1.75	3.49	4.66	6.60	5.15	6.63
Valor máximo del fusible	10A									
Temperatura nominal de funcionamiento de la célula NOCT	46°C ± 2°C									
Coefficiente de temperatura de la potencia	-0.43%/°C									
Coefficiente de temperatura de Voc	-0.36%/°C									
Coefficiente de temperatura de Isc	-0.07%/°C									
Parámetros integrados del sistema										
Voltaje máximo del sistema SCII	1000VCC									
Máxima corriente inversa	No aplique tensiones superiores a Voc al modulo									
Células	36 pcs. Silicio policristalino de alta calidad								72 pcs. Silicio policristalino de alta calidad	
Dimensiones [mm]	270 x 185 x 25	345 x 282 x 25	386 x 345 x 25	483 x 345 x 25	670 x 380 x 30	695 x 670 x 30	900 x 670 x 30	1325 x 670 x 30	1330 x 990 x 35	1690 x 990 x 45
Peso Neto [kg]	0.71	1.20	1.65	1.90	3.10	5.44	6.78	10.40	15.80	20.10
Cables solares premontados	Un cable solar de 2 núcleos: 2 x 2.5mm ² / 2m Precortado 1.5mm					2 cables solares de un núcleo: 4mm ² / 4m Precortado 1.5mm		2 cables solares de un núcleo: 6mm ² / 4m Precortado 1.5mm		
Marco	Aluminio anodizado de alta calidad									
Vidrio frontal	Vidrio templado de 32mm de bajo contenido en hierro (EN 12150)									
Embebecimiento de las células	EVA transparente (Ethylene-Vinyl-Acetate)									
Lámina posterior	Lámina plástica de alta calidad. TPT/TPE/BBF									
Caja de conexiones	IP65									
Certificados	IEC 61215 / IEC 61730									

* Tolerancia de potencia positiva

XU-2109215-AH

Industry Leading Technology for Off-Grid, Off-Shore and Backup Power Applications



info@xunzel.com
www.xunzel.com



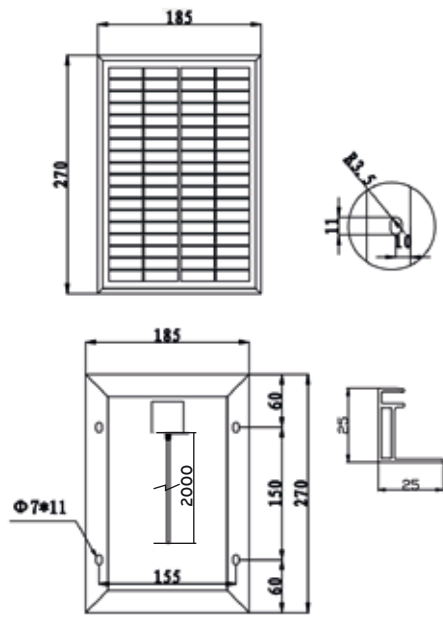
xunzel™

FICHA TÉCNICA

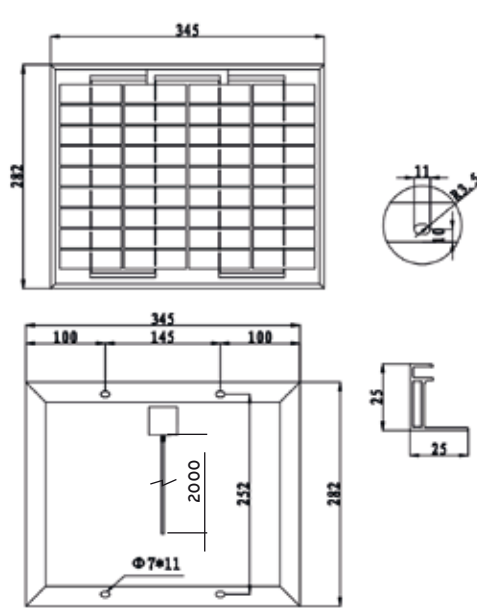
applied Solar and Wind Energy™

Especificaciones

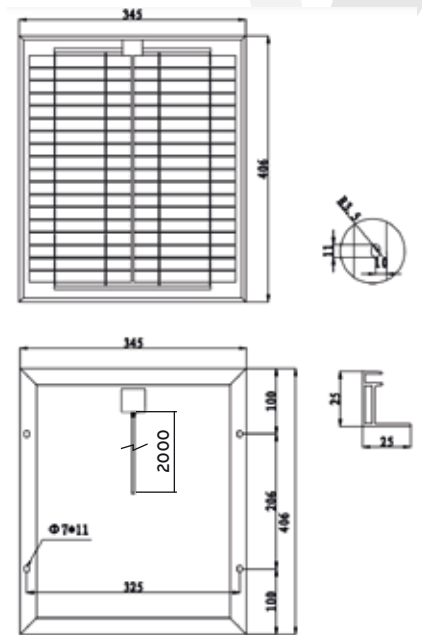
SOLARPOWER 05W 12V



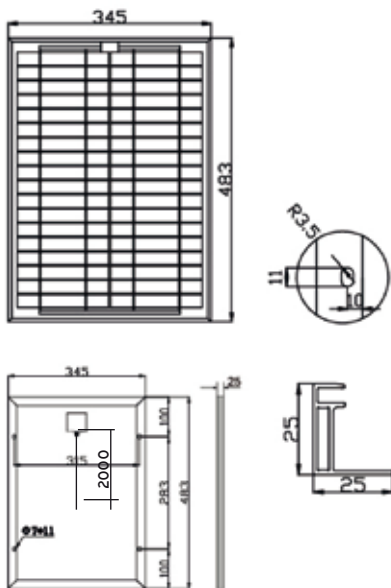
SOLARPOWER 10W 12V



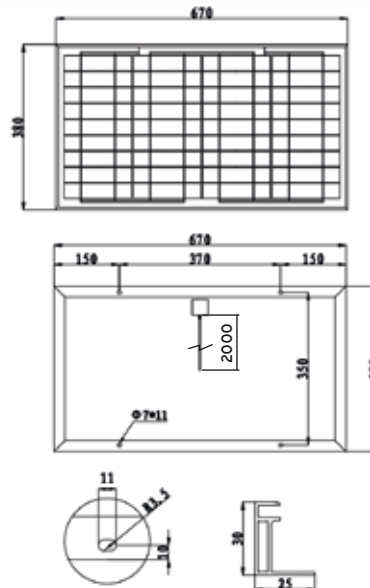
SOLARPOWER 15W 12V



SOLARPOWER 20W 12V



SOLARPOWER 30W 12V



XU-2109215-AH

Industry Leading Technology for Off-Grid, Off-Shore and Backup Power Applications



info@xunzel.com
www.xunzel.com



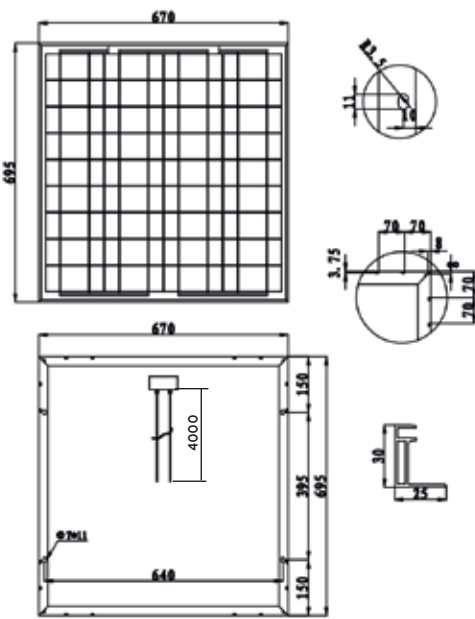
xunzel™

FICHA TÉCNICA

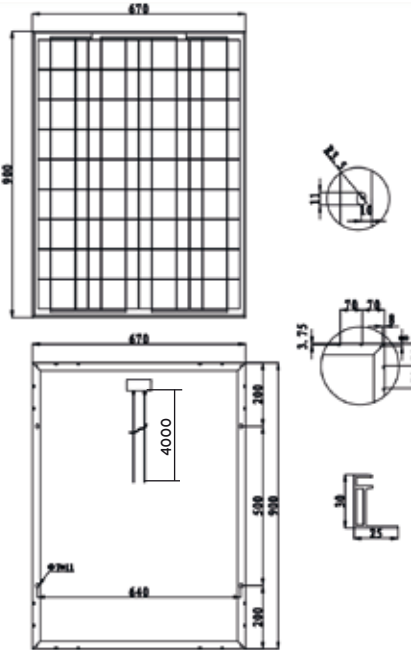
applied Solar and Wind Energy™

Especificaciones

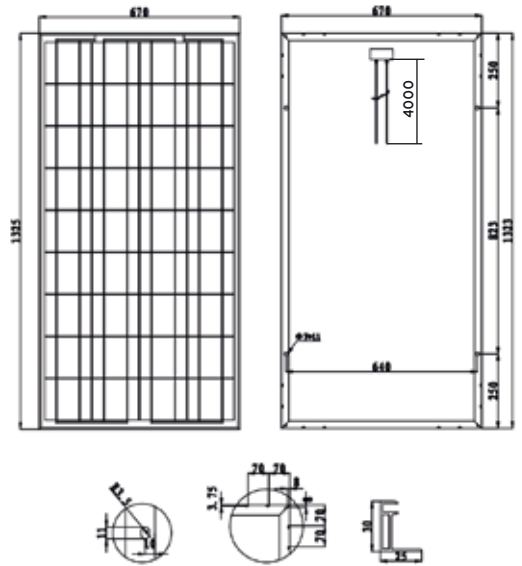
SOLARPOWER 60W 12V



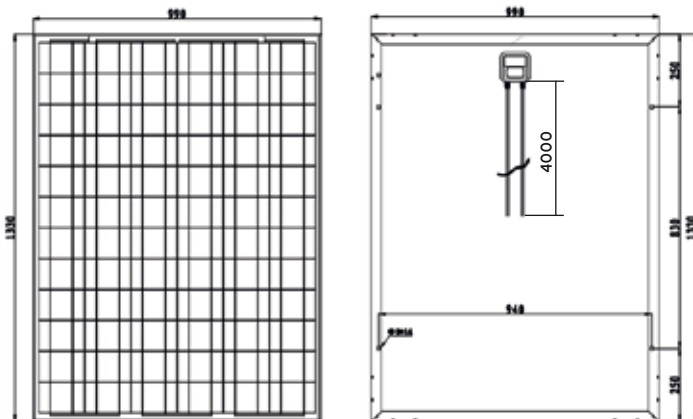
SOLARPOWER 80W 12V



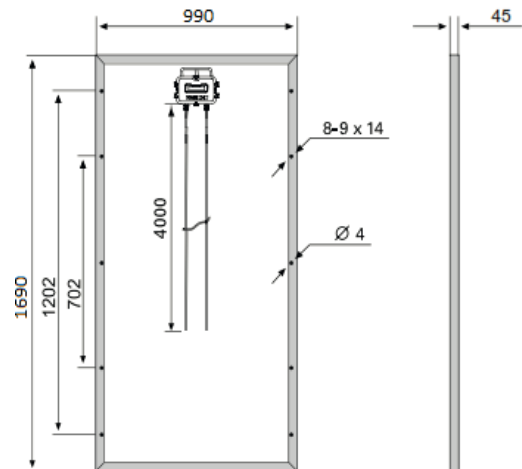
SOLARPOWER 120W 12V



SOLARPOWER 185W 24V



SOLARPOWER 240W 24V



XU-2109215-AH

Industry Leading Technology for Off-Grid, Off-Shore and Backup Power Applications



info@xunzel.com
www.xunzel.com