



xunzel™

FICHA  
TECNICA

applied Solar and Wind Energy™

# MICROSOLAR™ Series

# MICRO PANELES SOLARES Micro paneles solares fotovoltaicos de alta eficiencia

## MICROSOLAR™ Series – MICRO PANELES SOLARES Micro paneles solares fotovoltaicos de alta eficiencia

### Características del Producto

Los **Paneles Solares MICROSOLAR™** están hechos con células solares de alta eficiencia depositadas en una superficie de montaje. Robustos y listos para usar en todo tipo de aplicaciones, carga de baterías y alimentar todo tipo de aparatos electrónicos. Los **Paneles Solares MICROSOLAR™** son ideales para crear prototipos, hacer experimentos y aprender.

Añada la energía solar fotovoltaica a sus creaciones y genere electricidad verde. Haga sus propios inventos solares. Excelentes para educación, ciencia, investigación, diseño, bricolaje, robótica, juguetes y para muchas aplicaciones más.

Alimente dispositivos electrónicos, LEDs, micro-motores y -bombas solares de CC; cargue y mantenga baterías, condensadores y baterías backup de emergencia, de tal manera que la vida de las baterías se prolongue.

También son adecuados para aplicaciones industriales, tales como dispositivos electrónicos inalámbricos, sensores e instrumentos.

El diseño avanzado permite conectar los **Paneles Solares MICROSOLAR™** de una forma muy flexible, siendo en serie y / o paralelo para satisfacer perfectamente las necesidades de las aplicaciones.

Los **Paneles Solares MICROSOLAR™** tienen muy buena respuesta con un amplio rango de longitudes de onda y gran estabilidad.

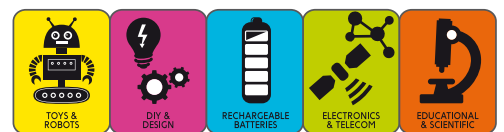
## MICROSOLAR™ Series – MICRO PANELES SOLARES Características y Ventajas

- Células solares de alta eficiencia
- Diodo de protección contra corriente inversa integrado (incluido en ciertos modelos)
- Larga vida útil y salida estable
- Estructura de alta robustez mecánica
- Células solares encapsuladas con PET
- Fácil de conectar gracias a sus terminales de tornillo (4mm<sup>2</sup>)
- Ideal para múltiples aplicaciones
- Integración flexible en las aplicaciones
- Apropiado para cargar condensadores y baterías recargables de NiCd, NiMH y Litio
- Ideal para los dispositivos alimentados por baterías: GPSs, linternas, microprocesadores como ARDUINO™, RASPBERRY™, etc.

Nota: ARDUINO™ y RASPBERRY™ son marcas registradas.

microsolar

CREATOR SERIES™



ideas technology design

Terminales de tornillo  
(4mm<sup>2</sup>)

Células solares de  
alta eficiencia

Diodo de  
protección  
contra  
corriente  
inversa\*

PANEL SOLAR

\*Incluido en ciertos modelos

Industry Leading Technology for Off-Grid, Off-Shore and Backup Power Applications



info@xunzel.com  
www.xunzel.com



xunzel™

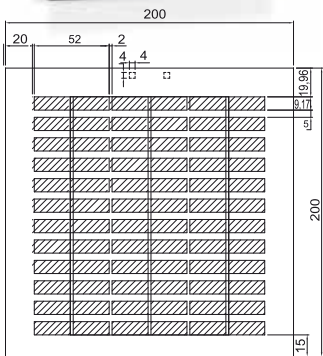
FICHA TÉCNICA

applied Solar and Wind Energy™

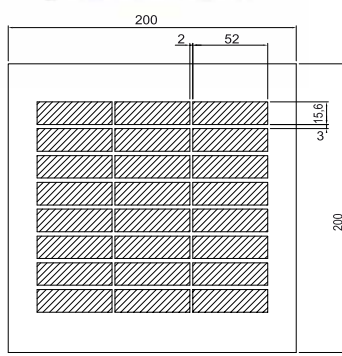
# MICROSOLAR™ Series Micro paneles solares fotovoltaicos de alta eficiencia

## MICROSOLAR™ Series – MICRO PANELES SOLARES Modelos Disponibles PCB-PET Series

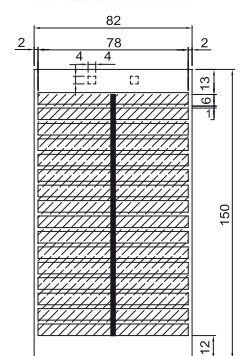
MS18V150\*



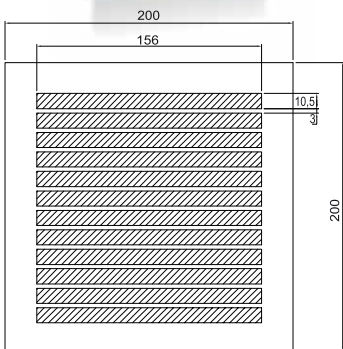
MS12V250\*



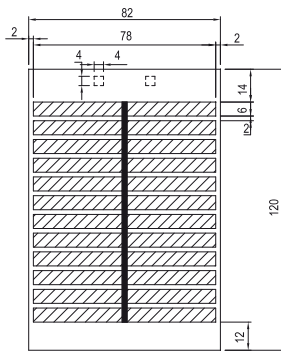
MS9V150\*



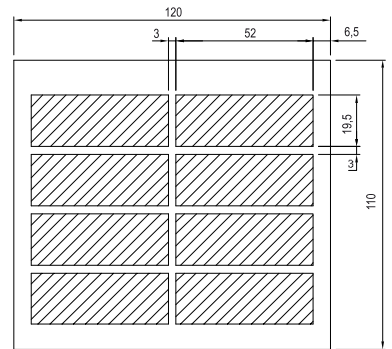
MS6V450\*



MS6V150\*



MS4V350



Nota: Estas imágenes no están a escala.

\*Diodo de protección contra la polaridad inversa integrado.

L-II06214-MA

El diseño y todas las fotos y dibujos de estas fichas están protegidas por Ley y no pueden ser distribuidas, ni reproducidas, ni total ni parcialmente, ni publicadas o usadas para ningún propósito sin el expreso consentimiento por escrito de XUNZEL. ©2015-2016 XUNZEL - Xunzel no se hace responsable de posibles errores tipográficos.

Industry Leading Technology for Off-Grid, Off-Shore and Backup Power Applications



info@xunzel.com  
www.xunzel.com



xunzel™

FICHA TÉCNICA

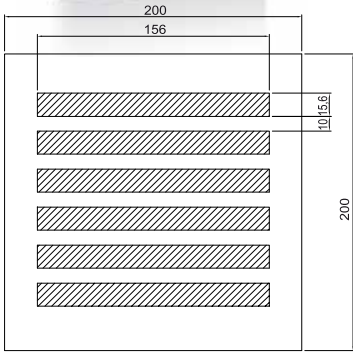
applied Solar and Wind Energy™

# MICROSOLAR™ Series

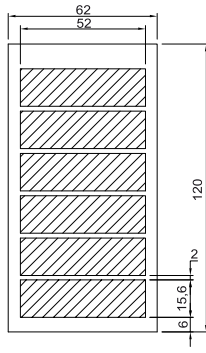
# MICRO PANELES SOLARES Micro paneles solares fotovoltaicos de alta eficiencia

## MICROSOLAR™ Series – MICRO PANELES SOLARES Modelos Disponibles PCB-PET Series

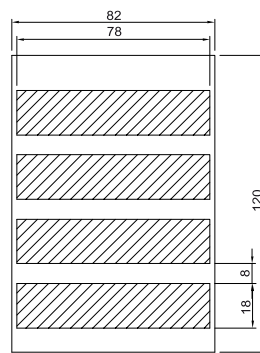
MS3V850



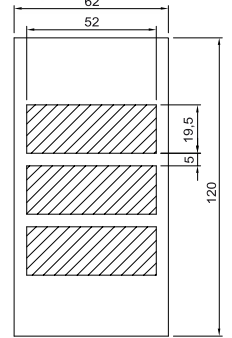
MS3V250



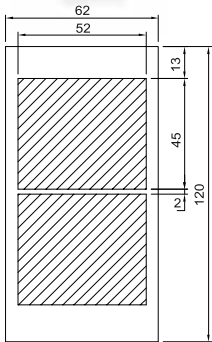
MS2V450



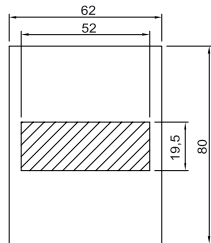
MSIP5V350



MSIV750

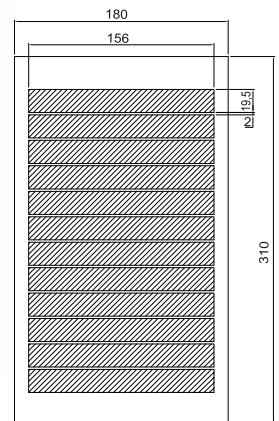


MS05V350



## Transparent Flexible PET Series

MS6V900



L-II06214-MA

Nota: Estas imágenes no están a escala.  
\*Diodo de protección contra la polaridad inversa integrado.

El diseño y todas las fotos y dibujos de estas fichas están protegidas por Ley y no pueden ser distribuidas, ni reproducidas, ni publicadas o usadas para ningún propósito sin el expreso consentimiento por escrito de XUNZEL. ©2015-2016 XUNZEL - Xunzel no se hace responsable de posibles errores tipográficos.

Industry Leading Technology for Off-Grid, Off-Shore and Backup Power Applications



info@xunzel.com  
www.xunzel.com



xunzel™

FICHA  
TECNICA

applied Solar and Wind Energy™

# MICROSOLAR™ Series MICRO PANELES SOLARES Micro paneles solares fotovoltaicos de alta eficiencia

## MICROSOLAR™ Series – MICRO PANELES SOLARES Especificaciones PCB-PET Series

Modelo	Código	Pmax [W]	Voc [V]	Isc [A]	Vmpp [V]	Imp [A]	Nº de células	Dimensiones (L x H x W) [mm]	Peso [kg]	Terminales de tornillo (4mm <sup>2</sup> )	Apropiado para motores y ventiladores CC, baterías recargables (NiCd, NiMH, Litio, Plomo) y condensadores
Micro Panel Solar 18V / 150mA	MS18V150	2.70	18.8	0.165	18	0.150	72	200 x 200 x 3	0.195	Si	11.1V, 12V y 14.4V
Micro Panel Solar 12V / 250mA	MS12V250	3.00	13.2	0.275	12	0.250	48	200 x 200 x 3	0.195	Si	6V, 6.5V, 7V y 9V
Micro Panel Solar 9V / 150mA	MS9V150	1.35	9.90	0.165	9	0.150	36	150 x 82 x 3	0.062	Si	6V, 6.5V, 7V y 7.5V; 4 x AA and 4 x AAA;
Micro Panel Solar 6V / 450mA	MS6V450	2.70	6.60	0.495	6	0.450	24	200 x 200 x 3	0.195	Si	3V, 3.7V y 4V; 2 x AA and 2 x AAA
Micro Panel Solar 6V / 150mA	MS6V150	0.90	6.60	0.165	6	0.150	24	120 x 82 x 3	0.050	Si	3V y 4V; 2 x AA y 2 x AAA
Micro Panel Solar 4V / 350mA	MS4V350	1.40	4.40	0.365	4	0.350	16	110 x 120 x 3	0.065	Si	1 x AA y 1 x AAA
Micro Panel Solar 3V / 850mA	MS3V850	2.55	3.30	0.865	3	0.850	24	200 x 200 x 3	0.226	Si	1 x AA y 1 x AAA
Micro Panel Solar 3V / 250mA	MS3V250	0.75	3.30	0.275	3	0.250	12	120 x 62 x 3	0.035	Si	1 x AA y 1 x AAA
Micro Panel Solar 2V / 450mA	MS2V450	0.90	2.20	0.495	2	0.450	8	82 x 120 x 3	0.045	Si	1 x AA y 1 x AAA
Micro Panel Solar 1.5V / 350mA	MS1P5V350	0.525	1.6	0.385	1.5	0.350	6	62 x 120 x 3	0.035	Si	
Micro Panel Solar 1V / 750mA	MS1V750	0.750	1.1	0.880	1	0.750	4	62 x 120 x 3	0.035	Si	
Micro Panel Solar 0.5V / 350mA	MS05V350	0.175	0.55	0.385	0.5	0.350	2	62 x 80 x 3	0.026	Si	

## Transparent Flexible PET Series

Modelo	Código	Pmax [W]	Voc [V]	Isc [A]	Vmpp [V]	Imp [A]	Nº de células	Dimensiones (L x H x W) [mm]	Peso [kg]	Terminales de tornillo (4mm <sup>2</sup> )	Apropiado para motores y ventiladores CC, baterías recargables (NiCd, NiMH, Litio, Plomo) y condensadores
Micro Panel Solar 6V / 900mA	MS6V900	5.40	6.60	0.980	6	0.900	12	180 x 310 x 2	0.125	No	3V, 3.7V y 4V; 2 x AA y 2 x AAA

Pmax: Potencia máxima; Voc: Voltage de circuito abierto; Isc: Corriente de cortocircuito; Vmpp: Voltaje del punto de máxima potencia; Imp: Corriente del punto de máxima potencia.

Industry Leading Technology for Off-Grid, Off-Shore and Backup Power Applications



info@xunzel.com  
www.xunzel.com

El diseño y todas las fotos y dibujos de estas fichas están protegidas por Ley y no pueden ser distribuidas, ni reproducidas, ni total ni parcialmente, ni publicadas o usadas para ningún propósito sin el expreso consentimiento por escrito de XUNZEL. ©2015-2016 XUNZEL - Xunzel no se hace responsable de posibles errores tipográficos.